

GEKO 

# STAFFA TV A MURO UNIVERSALE



# 32-65"

LED/LCD/OLED TV

MIN → MAX

**VESA**  
50x50

**VESA**  
400x400

P022-E20SDN

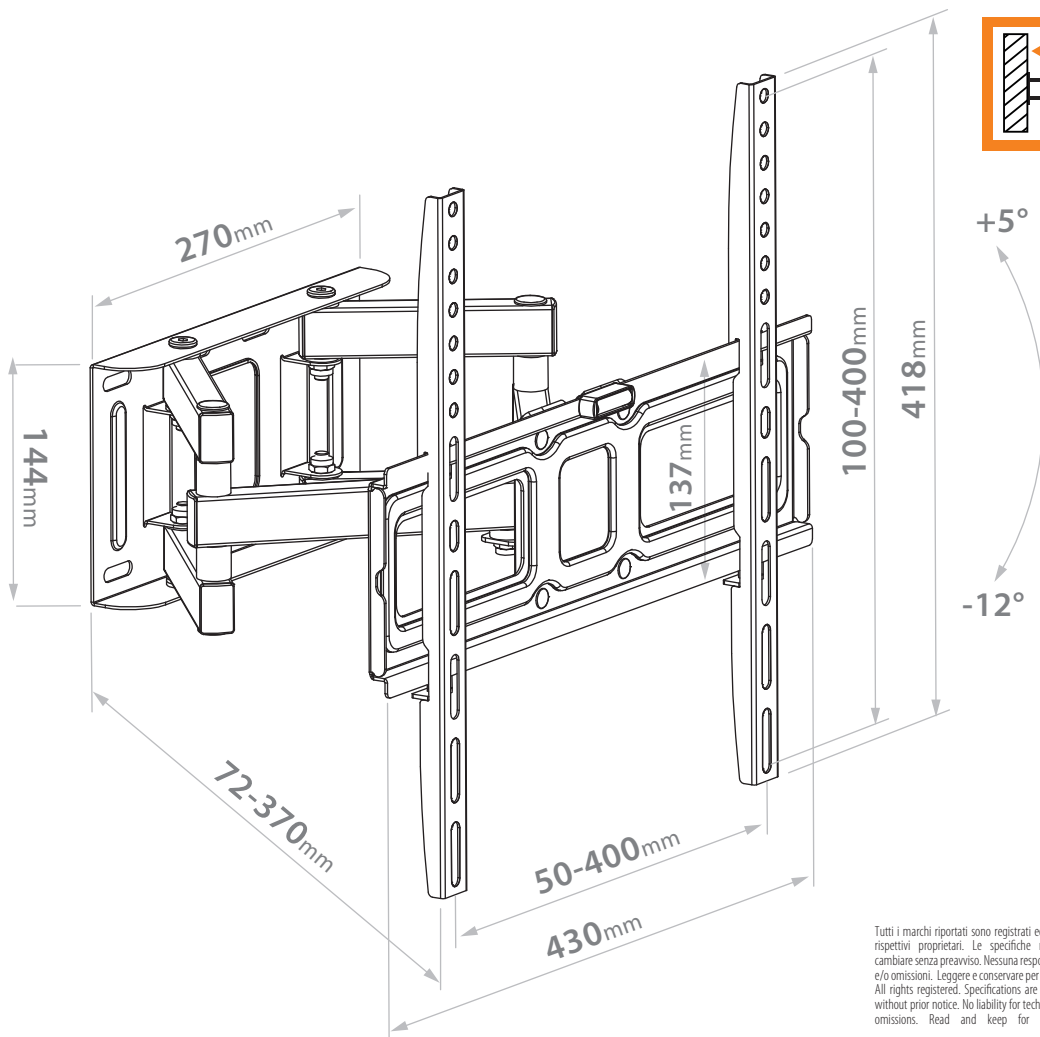
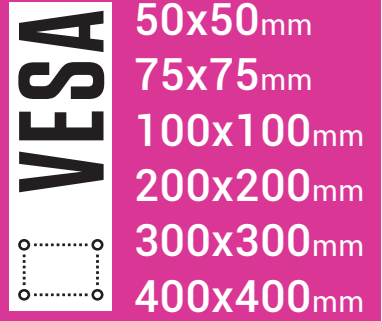
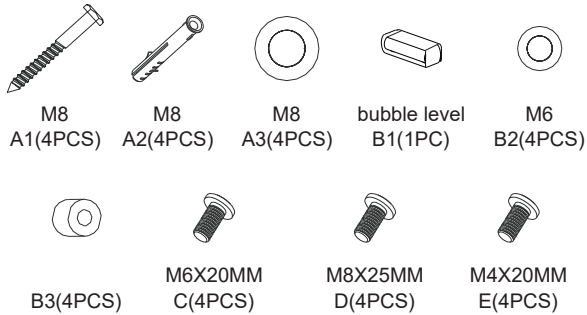


powered by  
 **Atlantis**

# STAFFA TV A MURO UNIVERSALE

LED/LCD/OLED TV

SCREW KIT  
INCLUDED



Tutti i marchi riportati sono registrati ed appartengono ai rispettivi proprietari. Le specifiche riportate possono cambiare senza preavviso. Nessuna responsabilità per errori e/o omissioni. Leggere e conservare per futura referenza. / All rights registered. Specifications are subject to change without prior notice. No liability for technical errors and/or omissions. Read and keep for future reference.

**GEKO**

Staffa universale TV

Code: P022-E20SDN

EAN: 8026974023397