



BRACCIO PER MONITOR UNIVERSALE

13-30" MONITOR

MIN → MAX
VESA
75x75 **VESA**
100x100

INCH
13-30

MAX
9KG

SWIVEL
180°

±45°

PIVOT
±180°

ROTATION
360°

GAS
LIFT



P022-MA10-C012

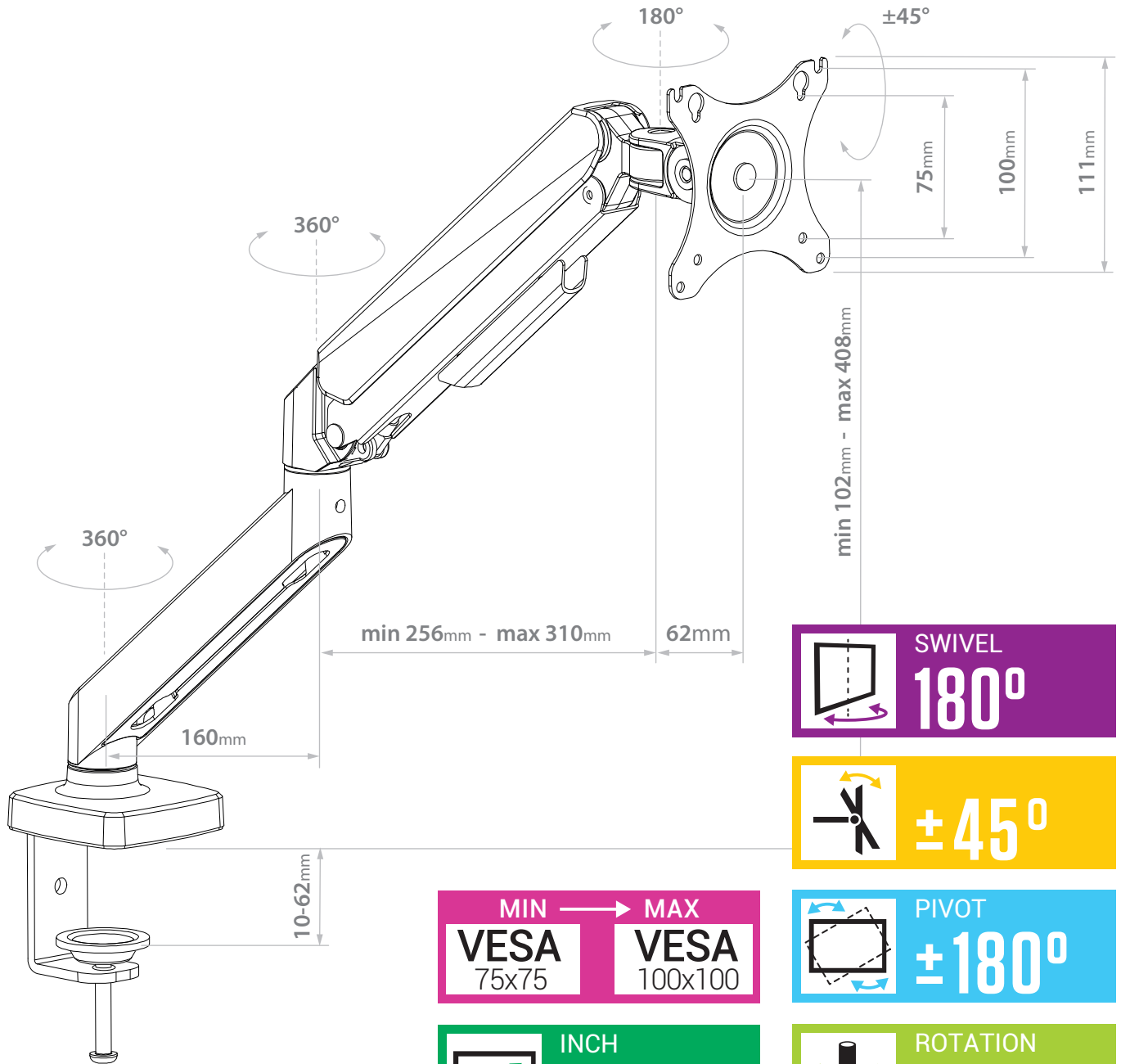
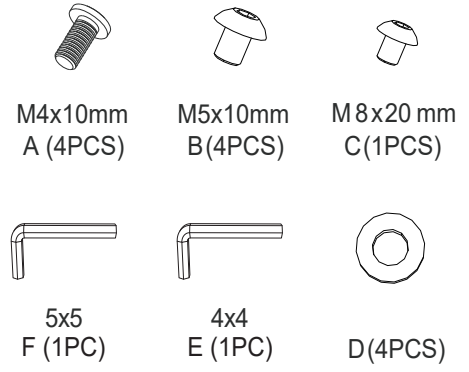


powered by
Atlantis

BRACCIO PER MONITOR UNIVERSALE

MONITOR

SCREW KIT INCLUDED



SWIVEL
180°

±45°

MIN → MAX
VESA
75x75 **VESA**
100x100

PIVOT
±180°

INCH
13-30

ROTATION
360°

MAX
9KG

GAS
LIFT



Braccio per MONITOR
Code: P022-MA10-C012
EAN: 8026974023496

Tutti i marchi riportati sono registrati ed appartengono ai rispettivi proprietari. Le specifiche riportate possono cambiare senza preavviso. Nessuna responsabilità per errori ed omissioni. Leggere e conservare per futura referenza. / All rights reserved. Specifications are subject to change without prior notice. No liability for technical errors and/or omissions. Read and keep for future reference.